

Заказ №1501128.Н.4

Перв. примен.

Справ. №

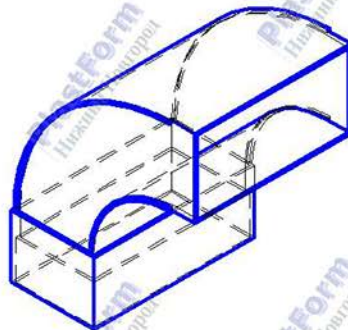
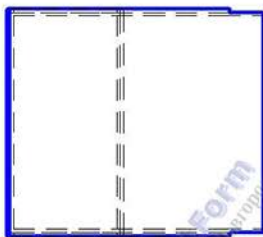
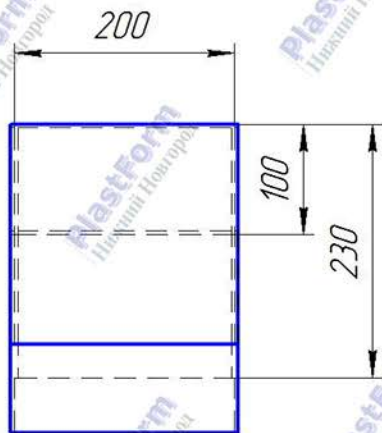
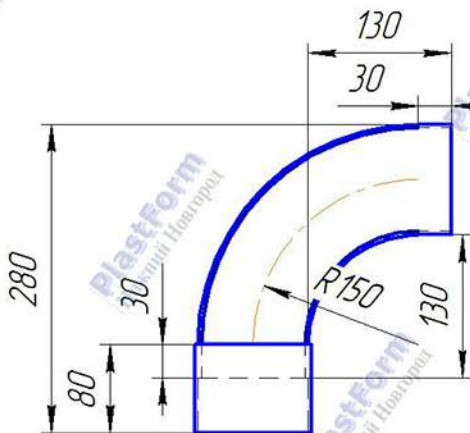
Подп. и дата

Инв. № дробл.

Взам. инв. №

Подп. и дата

Инв. № подл.



Заказ №1501128.Н.4

Отвод 90°  
100x200, 1 шт.

Полипропилен серый 2 мм,  
ГОСТ 26996-86

Изм.	Лист	№ докум.	Подп.	Дата
Разраб.				
Пров.				
Т.контр.				
Н.контр.				
Утв.				

Лист	Масса	Масштаб
	0,64	1:5
Лист	Листов	1